

# 高効率パッケージ型遠心圧縮機「VGP シリーズ」

阿佐美春夫\*・柴田弘樹\*・山田 諭\*・伊藤三彦\*・田中宏明\*\*・森本光孝\*\*

\*神鋼テクノ株式会社 \*\*機械事業部・回転機技術部

## High-efficiency Packaged-type Centrifugal Compressors 「VGP Series」

Haruo Asami・Hiroki Shibata・Satoshi Yamada・Mitsuhiro Ito・Hiroaki Tanaka・Mitsutaka Morimoto

A new model of packaged centrifugal compressor was developed to increase performance and reliability and to reduce costs. The increased efficiency was achieved by developing new impellers, reducing mechanical loss, etc. Mechanical reliability was also improved. New packaging was designed based on the concept of complete packaging suitable for various applications and a PLC with a touch panel. The PLC raised maintainability by clearly indicating the operation status, malfunction, the operating point on a flow-pressure chart, data logging, and constant value adjustment.

まえがき = 遠心圧縮機は、それが世に出て以来次々に開発が進み、適用される範囲が広がってきたが、その一つの方向として、高速化、小型化が進んでいる。当社は1974年にパッケージタイプの小型遠心圧縮機（当社、VGPシリーズ）の1号機を納入して以来、すでに約300台の製作実績を数えるが、1994年に従来のオープンバックワードインペラに代わるインペラを開発したのを機会にモデルの見直しをおこない、性能、機械的信頼性、運転制御性、ユーザーズに対する適応性などの向上、およびコストダウンを目指してモデルチェンジをおこなった。

このVGP圧縮機は主として、空気、N<sub>2</sub>、蒸気など不活性ガスを取扱い、用途としては、空気分離装置の原料空気圧縮機や窒素圧縮機をはじめ、工場空気、計装空気、化学プラントの各種空気、粉体輸送空気などを取扱う圧縮機として幅広く使用されている。

VGPシリーズはVGP75からVGP460まで9型式から構成されており、第1図に示すように圧縮機吸込容量では概略3500から27600m<sup>3</sup>/hの範囲を網羅している。

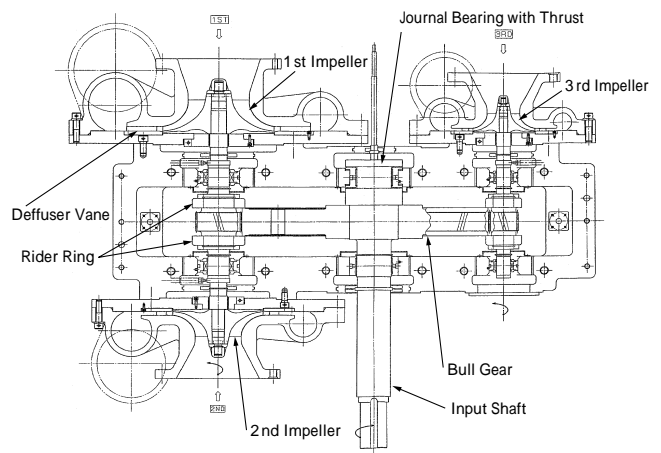
3段型をベースにしており、吐出圧力は0.5~0.9MPaGであるが、2段型、あるいは4段型にすることによって圧力範囲も0.25MPaGから対応可能である。

このほかにVGP-Hシリーズがあり、6段型で吐出圧5MPaGまで圧縮可能であるが、これについての記述は

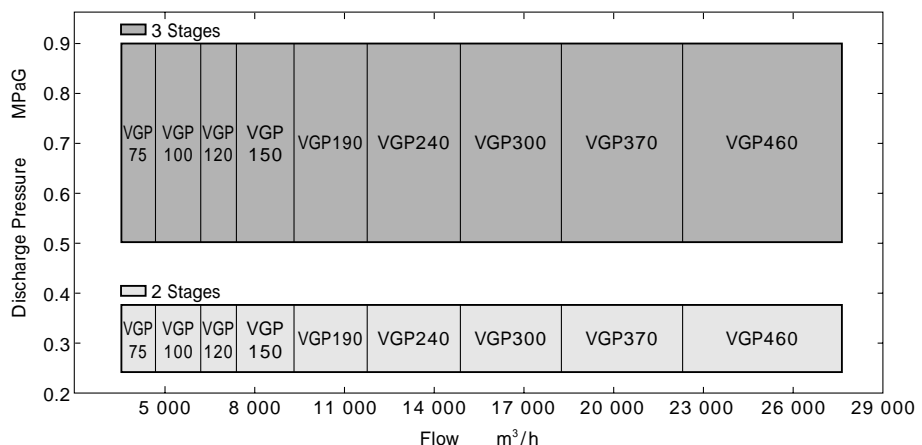
割愛し、今回は標準型の新VGPシリーズについて解説する。

### 1. 圧縮機の構成

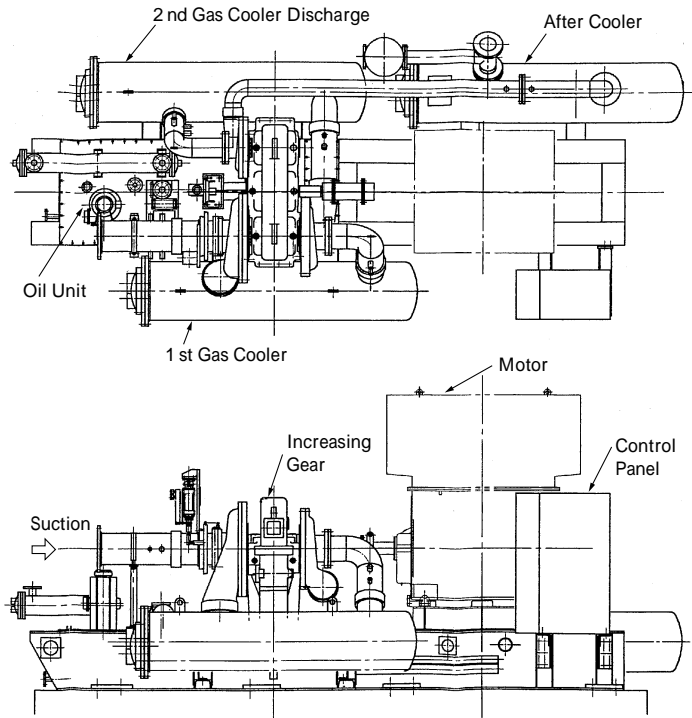
圧縮機ユニットは、圧縮機本体、増速機、給油装置、ガスクーラ、制御装置、駆動機が共通の台盤上に配置され、パッケージ化された形で構成されている。このうち本体部分については、3段型の場合を例に説明すると、第2図に示すように駆動機から動力をえる入力ギアを持つ増速機を中心として、2本のピニオン軸の先端にイ



第2図 増速機内蔵圧縮機断面  
Fig. 2 Section of compressor proper with gear



第1図 標準レンジチャート  
Fig. 1 Standard range chart



第3図 圧縮機パッケージ外観

Fig. 3 Outside view of compressor package

ンペラを持ち、インペラを覆い速度エネルギーを圧力上昇に効率良く変えるデフューザ部を持つケーシングから構成される。

ピニオン軸の軸受は増速機内部に設けられ、圧縮機ケーシングと増速機ケーシングは大気開放部を介して結合されているため、潤滑油が圧縮ガスに混入する可能性はない。圧縮機のスラスト荷重は、ピニオン軸の歯車のあるライダーリングによって大歯車に伝えられ、入力軸のスラスト軸受によって支持される。ピニオン軸には摺動面を持つスラスト軸受を持たず油膜を介した線接触でスラスト荷重を伝えることによって、高速軸の機械損失を軽減している。

各段で圧縮されたガスは、抵抗損失の少ないプレートフィンチューブタイプの熱交換器で冷却されるが、これらは共通台盤の両側に配置されている。また、給油装置は、油タンクを共通台盤に内蔵し、構成機器は台盤上にアプローチしやすいように配置されている。共通台盤の給油装置と反対側には駆動機が配置され、機側操作盤も取付けられている。パッケージの構成を第3図、写真1に示す。

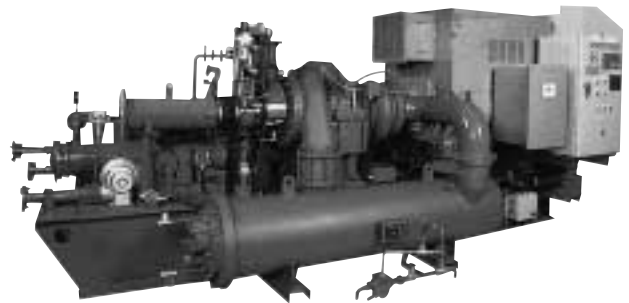


写真1 圧縮機パッケージ  
Photo 1 Compressor package

剥離までも捉えられるようになってきている。今回の新インペラではCFD解析を最大限に利用しインペラ形状を決定した。新インペラの外観を写真2に、また、CFD解析の一例を第4図に示す。第4図では2枚のブレードの間の流れ方向と速さの変化が入り口から出口までベクトル形式で表示されている。この解析により、流れ損失が最小になるようインペラ入口、出口形状およびブレード形状が決定された。このインペラ形状データは5軸のNC工作機械によって17-4PHステンレスの鍛造材が

## 2. 新VGPシリーズでの開発内容

新パッケージにおける従来機からの改良項目について以下に述べる。

### 2.1 性能の向上

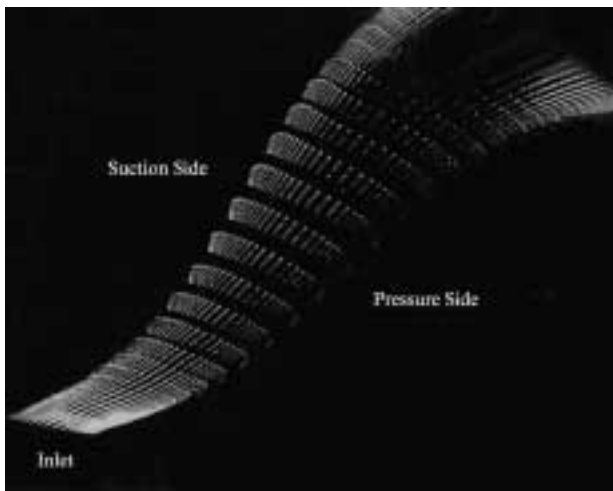
性能の向上のために、以下の改良を加えた。

#### 2.1.1 新インペラの採用

近年、計算機の高速度化、大容量化が目覚ましく数値流体力学(CFD)を利用した流動解析の技術向上がインペラの設計に有効な手段を与えている<sup>1)</sup>。従来の準三次元的手法にかわり、現在ではナビエストックスによる三次元流動解析によりインペラとケーシングの間の隙間流れや2次流れの評価、マッハ数の影響や境界層の成長、



写真2 新インペラ  
Photo 2 New impeller



第4図 新インペラ流れ解析  
Fig. 4 Flow analysis of new impeller

ら機械加工で製作される。

このインペラは三次元羽根形状を持つオープンバックワードインペラであり、従来の精密鋳造から機械加工に変更したことによって、より均質なインペラ形状となり、より安定した性能がえられるようになった。

また、インペラには翼が18枚あるが、これらの固有振動数のばらつきも少なくなり、羽根の共振に対する安全性が向上した。新インペラの性能については、各種デフュザベーンとの組み合わせでテストがおこなわれ、性能が確認された。また、入口ガイドベーンの各開度での性能もテストによって確認し、これらのデータが実機の性能予測に使用されている。3段型の実機で確認された性能は、予想性能とよく一致し、インペラデータの正確さが裏づけられた。新インペラの採用により、従来のインペラにくらべて効率が約4%向上した。

#### 2.1.2 機械損失の軽減

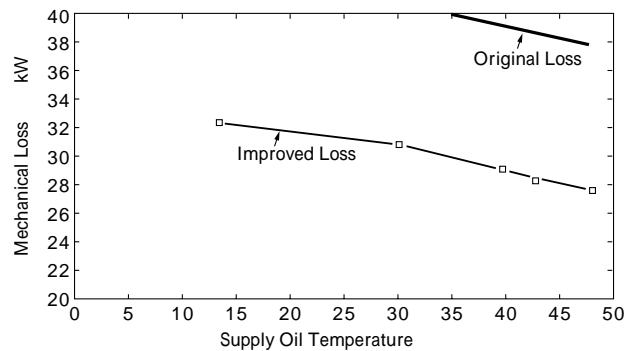
機械損失は、増速機入力軸受損失、高速軸受損失、歯車の噛合損失、風損などから発生するが、各損失について分析をおこない、どこで多くの損失が発生しているかを解析した結果、その部分を改善することによって、第5図に示すように25%の機械損失の低減がテストで確認された。

#### 2.1.3 その他のロスの軽減

圧縮機の効率向上のため、その他のロスについても検討が加えられ、シール損失の低減や、配管、熱交換器の圧力損失の低減、配管形状の見直しなどが検討され効率向上に寄与している。

#### 2.1.4 性能の経年劣化の軽減

近年、大気汚染が進み空気圧縮機では、空気中の不純物のインペラや、ケーシングへの付着による性能低下が見られる。インペラへの付着は精密鋳造から機械加工に変更することにより付着程度は軽減されるが、クーラからのドレンが不純物を含み、次の段の圧縮機内部で蒸発し、不純物が付着することが性能低下の一因となっており、ドレンの飛散を防止するため、熱交換器内の流速は極力遅くしてドレンの再飛散を防止し、冷却空気の流れ方向の変化を大きくすることによって慣性力でドレンを



第5図 機械損失の軽減  
Fig. 5 Reduction of mechanical loss

振り切るよう考慮した。

## 2.2 機械的安定性の向上

### 2.2.1 ロータの剛性向上

1段ロータ、3段ロータは可能な限り長さを縮め、ロータの固有振動数を高くするよう計画された。これによって、従来よりも、安定を妨げる擾乱に対する感受性が鈍くなり、振動しにくいロータとなった。

### 2.2.2 デフレクションパッド軸受の採用

小型の圧縮機は回転数が高くなり、同じ振幅でも振動エネルギーが大きいので、振動をより小さく抑える必要があり、ロータ振動の減衰を高めるため、高速回転に適したテルティングパッド軸受が従来採用されてきた。

最近では、写真3に示すデフレクションパッド軸受が開発されている。パッドはウェブによって支持されており、ウェブのパネ定数はロータダイナミクス検討から適正なものが決められる。これによってロータの振動を抑え、機械的安定性を向上させている。新VGPシリーズでは小型機に対してこのデフレクションパッド軸受を標準的に採用している。

### 2.2.3 インペラの強度アップ

新インペラは性能の向上に寄与したのみでなく、精密鋳造から鍛造品の機械加工に変更したことや、インペラ形状を、応力を下げるように形状決定したことにより、

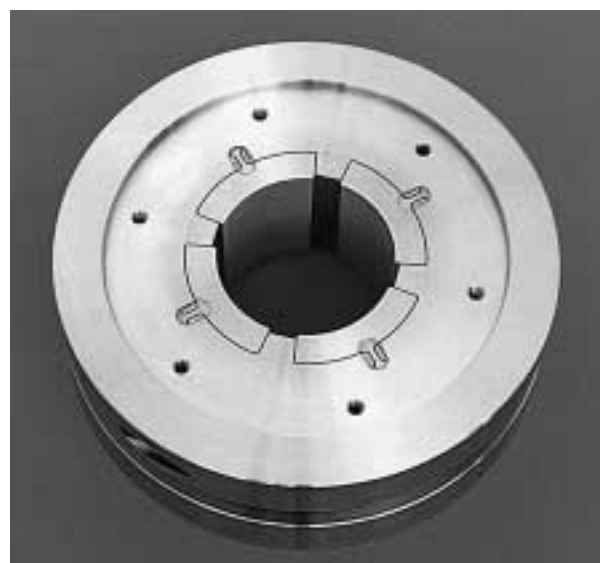


写真3 デフレクションパッド軸受  
Photo 3 Deflection pad bearing

同じインペラ周速でも応力が減少し、相対的に強度が向上した。応力計算については、FEMにより動的応力解析が可能になり、応力の低いインペラ形状の決定に寄与している。

## 2.3 パッケージング

### 2.3.1 標準化思想

圧縮機本体、増速機については型式ごとに決まった数種類の回転数を決め、インペラサイズについても統一することにより、ケーシングの標準化、増速機の標準化をおこなっている。それによって、圧縮機的设计点と仕様点がずれることによる効率低下のないように、回転数の組合せや標準インペラ径を決定し、仕様点での効率が最適になるよう標準化がおこなわれている。パッケージを構成するほかの部品についても、固定部分と変動部分に分け、ユーザからの多様な要求に合わせてるようにオプションを設定し、フレキシブルな対応が可能ないようにした。

### 2.3.2 完結したパッケージ

パッケージングは、できるだけ工場で作成させ、工場試運転も、完成された状態でテストできるように考慮し、現地での据付工数を少なくするよう計画された。3段階の場合は後方冷却器までがパッケージに組み込まれ、現地での配管工数を少なくするよう配慮された。

また、共通台盤の高さを低く抑えることによって、メンテナンスを容易にするとともに、輸送制限で高さがネックにならないようにした。なお、VGP370、VGP460については、パッケージが大きくなり、輸送の問題もあるので、駆動機は共通台盤上に搭載しない場合もある。

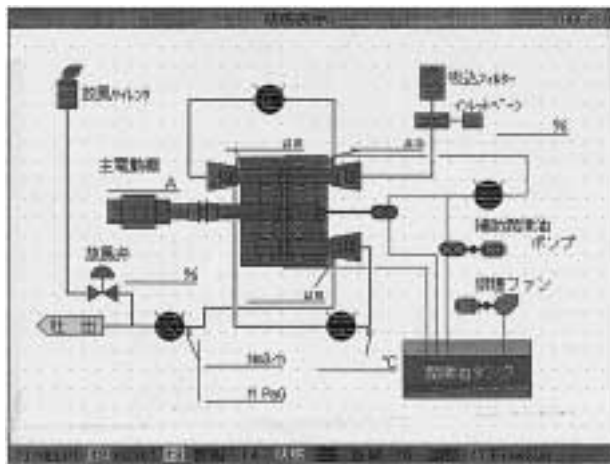
### 2.3.3 適用可能な駆動機の種類

駆動機は一般的にモータが多いが、蒸気タービンやエンジンの場合もある。エンジン駆動の場合は駆動機を共通台盤上から別置とすることで、適応可能であり、船用に搭載の場合などに採用されている。モータについても、各メーカーのモータにモータ台盤の変更で対応できるよう配慮されている。

### 2.3.4 タッチパネルの採用

VGPシリーズの標準機側パネルにはタッチパネルのディスプレイが挿入されており、制御はPLCにておこなわれる。主な制御としては、3種類の制御が組み込まれており、吐出圧一定制御、サージ防止制御、オーバロード防止制御である。

タッチパネルに表示される画面としては、状態表示、トレンド表示、警報表示、負荷表示、設定値表示の各画面がある。



第6図 タッチパネル表示画面例  
Fig. 6 Example of touch panel display

#### 1) 状態表示画面

第6図に示すようにガス系統、油系統のフロー線図が示され、その上に温度や圧力、流量、弁開度、軸振動などが、リアルタイムで表示される。

#### 2) トレンド画面

主要な状態の時間的変化が表示されるので、異常時の原因把握に役立てることができる。

#### 3) 警報画面

発生した警報が時系列的に表示され、対処の方法が表示される。

#### 4) 負荷画面

流量と圧力を軸とした図表に、サージ線と現在の運転点が表示され、一目瞭然に運転状況が把握できる。

また、調整値やタイマの設定は画面上で変更可能である。現在までに、10台の圧縮機に使用しているが、ユーザの評価は良好でトラブルも経験していない。

むすび=新パッケージは1996年にVGP120のプロトタイプが作られ、当社工場内で各種テストがおこなわれ改良を加えて市場に投入された。

それ以降、順次市場に受け入れられており、製作台数は増加の傾向にある。今後ともユーザニーズを捉え、進歩のいちじるしい時代に遅れないよう新技術の導入に注力し、需要家の要求にこたえていきたい。

#### 参考文献

- 1) 宮地利和ほか：R&D 神戸製鋼技報，Vol.48 No.2 (1998)，P.95。